

Е) Забракованный Товар сохранен Покупателем в неисправном состоянии (включая источник света) в течение времени, которое необходимо Продавцу для проведения необходимых проверок заявленных дефектов/неисправностей, но не более 30 календарных дней со дня поступления претензии продавцу;
 Ж) на источник питания и товар со светодиодами, гарантия 36 месяцев (но не более 42 мес. со дня продажи) покрывает только максимум 17 300 часов использования (т.е. по 12 часов эксплуатации каждый день): в рамках упомянутых лимитов
 З) брак- как только он был надлежащим образом определен и его суть и масштаб надлежащим образом показаны- является Покупателем в адрес Продавца в письменной форме и подлежит изъятию в соответствии с условиями Kontakta.

9.4. Гарантия не покрывает:

А) брак Товара в результате непредвиденных случаев: т.е. случайные обстоятельства и/или форс мажор (включая электрошок, молнии, пожары, землетрясения, военные действия любого характера), которые не могут быть приписаны к дефектам Товара в результате производственного процесса.

Б) Брак, вызванный аварийными отключениями (всплесками) цепи.

9.5. Если у Товара обнаружен брак, покрываемый данной Гарантией и соблюдены все условия, Продавец на свое усмотрение решает ремонтировать и/или заменить Товар на такой же или аналогичный Товар- с учетом технологического прогресса, который произошел со времени выпуска оригинального Товара.

9.6. Гарантия не обязана покрывать:

А) расходы, связанные с монтажом/демонтажом Товара (в том числе бракованного/неисправного, замененного в связи с обнаружением брака/неисправности).

Б) дефекты программного обеспечения, «жучки» или вирусы.

9.7. Гарантия не применяется к Системам Управления Светом

9.8. Покупатель не вправе требовать от Продавца каких-либо расходов, вызванных хранением бракованного/неисправного Товара.

9.9. В случае обнаружения неисправности светильника до истечения гарантийного срока следует обратиться на завод- изготовитель по адресу:

142100, МО, г. Подольск, Проспект Ленина, дом 107/49, помещение 2В



НПП «Светоприбор»

EAC

ПАСПОРТ

Светильник светодиодный юстируемый СП-АХП-Рх20хRGBWWх15 220В

*Перед началом эксплуатации внимательно ознакомьтесь с настоящим паспортом!
 Монтаж и обслуживание должны осуществляться только квалифицированными специалистами*

1. ОБЩИЕ УКАЗАНИЯ ПО ТЕХНИКЕ БЕЗОПАСНОСТИ

Настоящий паспорт содержит принципиальные указания, которые должны выполняться при монтаже, эксплуатации и техническом обслуживании светильника. Поэтому, перед монтажом и вводом его в эксплуатацию, он должен быть обязательно изучен монтажником, в также соответствующим обслуживающим персоналом и владельцем оборудования.

Необходимо соблюдать не только общие требования по технике безопасности, приведенные в данном разделе, но и специальные указания, приводимые в других разделах паспорта, а также существующие национальные, региональные и местные предписания и предписания, действующие у владельца.

Персонал, осуществляющий монтаж, эксплуатацию, техническое обслуживание и контрольные осмотры оборудования должен иметь соответствующую выполняемой работе квалификацию. Обязанности обслуживающего персонала и его компетенция должны точно определяться владельцем. Владелец обязан проконтролировать, чтобы вся информация, содержащаяся в паспорте, полностью соблюдалась обслуживающим персоналом.

Несоблюдение нижеуказанных требований по технике безопасности может повлечь за собой опасные последствия для здоровья и жизни человека, создать опасность для окружающей среды и оборудования, а также сделать недействительными любые требования по возмещению ущерба:

- С целью исключения поражения электрическим током светильник 1 класса защиты должен быть заземлен. Для заземления на панели светильника имеется специальная клемма в клеммной колодке, около которой нанесен знак заземления.
- Подключение, отключение светильника от сети и устранение неисправностей производитель только при отключенном напряжении.
- Не допускается эксплуатация светильника с поврежденной изоляцией проводов и мест электрических соединений.
- Для обеспечения надежного крепления светильника на кронштейне, крепежные болты должны быть затянуты.
- Не допускаются к эксплуатации светильника лица, не изучившие данное руководство и лица до 16 лет
- Не допускаются к эксплуатации светильника лица, у которых есть физические, нервные или психические отклонения
- Не допускаются к эксплуатации светильника лица, не имеющие достаточно опыта и знаний, за исключением случаев, когда за ними осуществляется надзор или проводится инструктаж лицом, отвечающим за их безопасность
- Напряжение сети должно соответствовать 220 В±10%/50 Гц. Сети должны быть защищены от возникновения перенапряжений импульсных токов (грозовых и коммуникационных), согласно ГОСТ Р 51992-2002 (МЭК 6164-1)
- Питающая сеть должна соответствовать требованиям ГОСТ 32144 и должна быть защищена от возникновения перенапряжений импульсных токов (грозовых и коммуникационных), согласно ГОСТ Р 51992-2002 (МЭК 6164-1)
- Следите за величиной напряжения в питающей сети. Все электрические соединения должны быть надежно затянуты и защищены от попадания влаги.
- Соответствие электрического подключения светильника правилам безопасности должен проверить квалифицированный специалист. Необходимо отключать светильник от электросети при проведении ремонта и технического обслуживания.

10. УПАКОВКА, ТРАНСПОРТИРОВКА И ХРАНЕНИЕ

10.1. Упаковка светильников соответствует ГОСТ 23216

10.2. Транспортирование светильников должно производиться в контейнерах, закрытым автотранспортом и в крытых железнодорожных вагонах в соответствии с ГОСТ 23216

10.3. Условия хранения: навесы или помещения, где колебания температуры и влажности воздуха несущественно отличаются от колебаний на открытом воздухе.

Температура воздуха: -60 до +60 °С

Верхнее значение относительно влажности воздуха 100% при +25°С

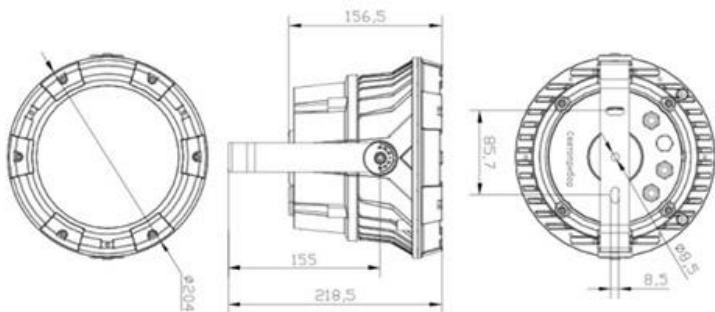
10.4. Светильники хранят уложенными на стеллажи или поддоны в штабеля высотой не более 1,65м.

Хранение светильников должно обеспечивать их сохранность от механических повреждений.

11. УТИЛИЗАЦИЯ

11.1. По истечении срока службы светильник разобрать на детали, рассортировать по видам материалов и сдать в специализированные организации по приемке вторсырья

Рисунок 1



- Запрещается использовать кабель электропитания (в светильниках с выводным кабелем) для подъема и переноски.
- Предельно допустимые значения параметров, указанных в технических характеристиках, ни в коем случае не должны превышать.

Эксплуатационная надежность и продолжительность срока службы светильников зависит от правильности его подбора под Ваши требования, а также, выполнения условия настоящего паспорта.

2. НАЗНАЧЕНИЕ

2.1. Светильник для наружного освещения СП-АХП-П (Рисунок 1) предназначен для освещения улиц, дорог, площадей, бульваров, автостоянок, железнодорожных платформ, дворовых территорий и площадей перед торговыми центрами, архитектурной подсветки зданий и сооружений.

2.2. Светильник соответствует классу защиты 1 от поражения электрическим током по ГОСТ 12.2.007.0 в части воздействия механических факторов внешней среды, группе условий эксплуатации М2 по ГОСТ 17516.1.

2.3. Вид климатического исполнения У1 по ГОСТ 15150, при этом высота эксплуатации над уровнем моря до 2000 м.

Температура окружающего воздуха при эксплуатации от -40 до +50°C

3. ТЕХНИЧЕСКИЕ ХАРАКТЕРИСТИКИ

Таблица 1- технические характеристики общие для всех типов светильников

1. Источник света	Светодиодный модуль Nichia, 48шт
2. Вторичная оптика	В наличии
3. Степень защиты оптического отсека	IP66
4. Степень защиты электрического отсека	IP66
5. Масса, кг, не более	2,4
6. Срок службы, лет	10
7. Класс светораспределения	III
8. Номинальное напряжение, В	220
9. Частота, Гц	50
10. Общий индекс цветопередачи, Ra	≥80
11. Коэффициент мощности, не менее	≥0,95
12. Габаритные размеры, мм	204x204x218,5

Таблица 2- технические характеристики и цвет светильников

	Цветовая температура, К	Потребляемая мощность, Вт±10%	Световой поток, лм	Отметка ОТК
СП-АХП Пх20х3000Кх15 220В	3000К	20±10%	1450±10%	
СП-АХП Пх20х4000Кх15 220В	4000К	20±10%	1450±10%	
СП-АХП Пх20хRGBх15 220В	RGB	20±10%	1060±10%	
СП-АХП Пх20хRGBWWх15 220В	RGBW	20±10%	1060±10%	
Тип кривой силы света	15°			
Наличие управления	DMX-RDM			
Черный цвет корпуса				
Темно-серый цвет корпуса				Да
Белый цвет корпуса				
Материал корпуса	Алюминий литьевой			

3.1. Максимальная площадь проецируемой поверхности, подвергаемой ветровой нагрузке для светильника-0,17м²

Изготовитель: ООО «НПП Светоприбор», 142100 Московская область, Подольск г., Ленина проспект, дом 107/49. Тел: 8-800-250-88-15. E-мейл: support@svetopribor.info

3.3. Производитель оставляет за собой право вносить в конструкцию и комплектность изделия технические изменения и усовершенствования, не ухудшающие технические характеристики изделия, в любое время без предварительного уведомления.

4. КОМПЛЕКТНОСТЬ

4.1. В комплект поставки входят:

- светильник 1шт.
- паспорт изделия 1экз.
- упаковочная коробка 1шт.

5. УКАЗАНИЯ БЕЗОПАСНОСТИ

5.1. С целью исключения поражения электрическим током светильник должен быть заземлен. Для заземления светильник имеет заземляющий провод соединенный внутри светильника с его корпусом.

5.2. Подключение светильника и устранение неисправностей производитель только при отключенном напряжении.

5.3. Не допускается эксплуатация светильников с поврежденной изоляцией проводов и мет электрических соединений.

5.4. Для обеспечения надежного крепления светильника на опоре крепежные болты должны быть затянуты с усилием не менее 8Н·м

6. ПОДГОТОВКА ИЗДЕЛИЯ К РАБОТЕ

6.1. Светильник устанавливается на опорную поверхность из негорючего материала.

ВНИМАНИЕ! Провода N,L, и подключать, СТРОГО в соответствии со схемой подключения!

6.2. Установить светильник на поверхность и закрепить его с помощью болтов.

7. ТЕХНИЧЕСКОЕ ОБСЛУЖИВАНИЕ

7.1. Металлические детали светильника окрашены порошковой полиэфирной краской, при нарушении лакокрасочного покрытия детали, восстановление производить аэрозольными эмалями в цвет восстанавливаемой детали.

8. СВИДЕТЕЛЬСТВО О ПРИЕМКЕ

8.1. Светильник СП-АХП-П соответствует требованиям ГОСТ Р МЭК 60598-2-3-99, ТУ 27.40-001-36603642-2019- и признаны годным для эксплуатации.

Дата изготовления

Штамп ОТК

Декларация соответствия ЕАЭС N RU Д-РУ.НХ37.В.05948/20 от 05.08.2020

9. ГАРАНТИЙНЫЕ ОБЯЗАТЕЛЬСТВА

9.1. «Продавец» гарантирует, что продукция бренда «НПП СВЕТОПРИБОР» («Товар») не имеет производственных и/или материальных дефектов, при условии, что она используется в соответствии со своим прямым назначением в соответствии с условиями Контакта и паспортом на изделие, прилагаемого к Товару, в течении 36 месяцев со дня ввода в эксплуатацию, но не более 42 месяцев с даты поставки Товара, в соответствии с товарно-транспортной накладной на поставку товара.

9.2. Эта гарантия дается Продавцом Покупателю на стандартный Товар из своих каталогов.

9.3. Гарантия действительна только в следующих случаях:

А) товар используется согласно соответствующей Спецификации на Товар и соответствующим применением (согласно технической документации);

Б) любая установка и/или сборка Товара должна производиться специальным техническим персоналом в соответствии с паспортом на изделие;

В) показания температуры и напряжения при использовании Товара не превышены, и Товар не подлежал механическим нагрузкам, которые не соответствуют прямому использованию Товара;

Г) товар установлен квалифицированным техническим персоналом согласно паспорту на изделие, **Товар нельзя изменять/ремонттировать**, как без соответствующего письменного подтверждения, так и в соответствии с приложенными инструкциями;

Д) Покупатель заранее провел все первоочередные оперативные меры, как прописано в паспорте на изделие, сопровождающего Товар;