

Е) Забракованный Товар сохранен Покупателем в неисправном состоянии (включая источник света) в течение времени, которое необходимо Продавцу для проведения необходимых проверок заявленных дефектов/неисправностей, но не более 30 календарных дней со дня поступления претензии продавцу;  
Ж) на источник питания и товар со светодиодами, гарантия 36 месяцев (но не более 42 мес. со дня продажи) покрывает только максимум 17 300 часов использования (т.е. по 12 часов эксплуатации каждый день): в рамках упомянутых лимитов  
З) брак- как только он был надлежащим образом определен и его суть и масштаб надлежащим образом показаны-заявляется Покупателем в адрес Продавца в письменной форме и подлежит изъятию в соответствии с условиями Kontakta.

9.4. Гарантия не покрывает:

А) брак Товара в результате непредвиденных случаев: т.е. случайные обстоятельства и/или форс мажор (включая электрошок, молнии, пожары, землетрясения, военные действия любого характера), которые не могут быть приписаны к дефектам Товара в результате производственного процесса.

Б) Брак, вызванный аварийными отключениями (всплесками) цепи.

9.5. Если у Товара обнаружен брак, покрываемый данной Гарантией и соблюдены все условия, Продавец на свое усмотрение решает ремонтировать и/или заменить Товар на такой же или аналогичный Товар- с учетом технологического прогресса, который произошел со времени выпуска оригинального Товара.

9.6. Гарантия не обязана покрывать:

А) расходы, связанные с монтажом/демонтажом Товара (в том числе бракованного/неисправного, замененного в связи с обнаружением брака/неисправности).

Б) дефекты программного обеспечения, «жучки» или вирусы.

9.7. Гарантия не применяется к Системам Управления Светом

9.8. Покупатель не вправе требовать от Продавца каких-либо расходов, вызванных хранением бракованного/неисправного Товара.

9.9. В случае обнаружения неисправности светильника до истечения гарантийного срока следует обратиться на завод- изготовитель по адресу:

142100, МО, г. Подольск, Проспект Ленина, дом 107/49, помещение 2В

## 10. УПАКОВКА, ТРАНСПОРТИРОВКА И ХРАНЕНИЕ

10.1. Упаковка светильников соответствует ГОСТ 23216

10.2. Транспортирование светильников должно производиться в контейнерах, закрытым автотранспортом и в крытых железнодорожных вагонах в соответствии с ГОСТ 23216

10.3. Условия хранения: навесы или помещения, где колебания температуры и влажности воздуха несущественно отличаются от колебаний на открытом воздухе.

Температура воздуха: -60 до +60 °С

Верхнее значение относительно влажности воздуха 100% при +25°С

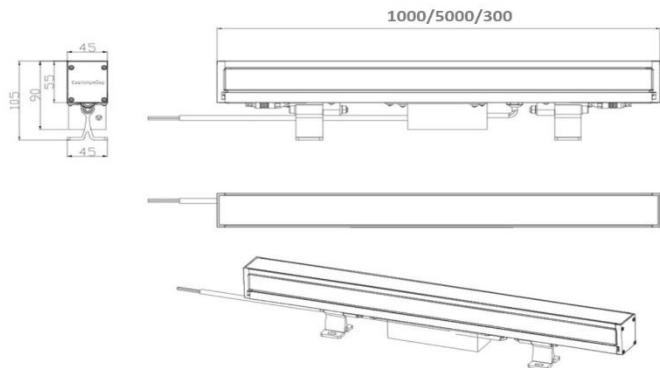
10.4. Светильники хранят уложенными на стеллажи или поддоны в штабели высотой не более 1,65м.

Хранение светильников должно обеспечивать их сохранность от механических повреждений.

## 11. УТИЛИЗАЦИЯ

11.1. По истечении срока службы светильник разобрать на детали, рассортировать по видам материалов и сдать в специализированные организации по приемке вторсырья

Рисунок 1



# ПАСПОРТ

## Светильник светодиодный юстируемый СП-АХП-500х28хRGBWWх15-60 220В

*Перед началом эксплуатации внимательно ознакомьтесь с настоящим паспортом!  
Монтаж и обслуживание должны осуществляться только квалифицированными специалистами*

### 1. ОБЩИЕ УКАЗАНИЯ ПО ТЕХНИКЕ БЕЗОПАСНОСТИ

Настоящий паспорт содержит принципиальные указания, которые должны выполняться при монтаже, эксплуатации и техническом обслуживании светильника. Поэтому, перед монтажом и вводом его в эксплуатацию, он должен быть обязательно изучен монтажником, в также соответствующим обслуживающим персоналом и владельцем оборудования.

Необходимо соблюдать не только общие требования по технике безопасности, приведенные в данном разделе, но и специальные указания, приводимые в других разделах паспорта, а также существующие национальные, региональные и местные предписания и предписания, действующие у владельца.

Персонал, осуществляющий монтаж, эксплуатацию, техническое обслуживание и контрольные осмотры оборудования должен иметь соответствующую выполняемой работе квалификацию. Обязанности обслуживающего персонала и его компетенция должны точно определяться владельцем. Владелец обязан проконтролировать, чтобы вся информация, содержащаяся в паспорте, полностью соблюдалась обслуживающим персоналом.

Несоблюдение нижеуказанных требований по технике безопасности может повлечь за собой опасные последствия для здоровья и жизни человека, создать опасность для окружающей среды и оборудования, а также сделать недействительными любые требования по возмещению ущерба:

- С целью исключения поражения электрическим током светильник 1 класса защиты должен быть заземлен. Для заземления на панели светильника имеется специальная клемма в клеммной колодке, около которой нанесен знак заземления.
- Подключение, отключение светильника от сети и устранение неисправностей производитель только при отключенном напряжении.
- Не допускается эксплуатация светильника с поврежденной изоляцией проводов и мест электрических соединений.
- Для обеспечения надежного крепления светильника на кронштейне, крепежные болты должны быть затянуты.
- Не допускаются к эксплуатации светильника лица, не изучившие данное руководство и лица до 16 лет
- Не допускаются к эксплуатации светильника лица, у которых есть физические, нервные или психические отклонения
- Не допускаются к эксплуатации светильника лица, не имеющие достаточно опыта и знаний, за исключением случаев, когда за ними осуществляется надзор или проводится инструктаж лицом, отвечающим за их безопасность
- Напряжение сети должно соответствовать 220 В±10%/50 Гц. Сети должны быть защищены от возникновения перенапряжений импульсных токов (грозовых и коммуникационных), согласно ГОСТ Р 51992-2002 (МЭК 6164-1)
- Питающая сеть должна соответствовать требованиям ГОСТ 32144 и должна быть защищена от возникновения перенапряжений импульсных токов (грозовых и коммуникационных), согласно ГОСТ Р 51992-2002 (МЭК 6164-1)
- Следите за величиной напряжения в питающей сети. Все электрические соединения должны быть надежно затянуты и защищены от попадания влаги.
- Соответствие электрического подключения светильника правилам безопасности должен проверить квалифицированный специалист. Необходимо отключать светильник от электросети при проведении ремонта и технического обслуживания.

- Запрещается использовать кабель электропитания (в светильниках с выводным кабелем) для подъема и переноски.
- Предельно допустимые значения параметров, указанных в технических характеристиках, ни в коем случае не должны превышать.

Эксплуатационная надежность и продолжительность срока службы светильников зависит от правильности его подбора под Ваши требования, а также, выполнения условия настоящего паспорта.

## 2. НАЗНАЧЕНИЕ

- 2.1. Светильник для наружного освещения СП-АХП (Рисунок 1) предназначен для освещения зданий, мостов и сооружений, памятников, торговых центров.
- 2.2. Светильник соответствует классу защиты 1 от поражения электрическим током по ГОСТ 12.2.007.0 в части воздействия механических факторов внешней среды, группе условий эксплуатации М2 по ГОСТ 17516.1.
- 2.3. Вид климатического исполнения У1 по ГОСТ 15150, при этом высота эксплуатации над уровнем моря до 2000 м.
- Температура окружающего воздуха при эксплуатации от -40 до +50°С

## 3. ТЕХНИЧЕСКИЕ ХАРАКТЕРИСТИКИ

Таблица 1- технические характеристики общие для всех типов светильников

1. Источник света	Светодиодный модуль Nichia, 48шт
2. Вторичная оптика	В наличии
3. Степень защиты оптического отсека	IP66
4. Степень защиты электрического отсека	IP66
5. Масса, кг, не более	1,7
6. Срок службы, лет	10
7. Угол светораспределения	30°,40°,10°,15x60°
8.Номинальное напряжение, В	220
9. Частота, Гц	50
10.Общий индекс цветопередачи, Ra	≥80
11. Коэффициент мощности, не менее	≥0,95
12. Габаритные размеры, мм	500x45x105

Таблица 2- технические характеристики и цвет светильников

	Цветовая температура, К	Потребляемая мощность, Вт±10%	Световой поток, лм	Отметка ОТК
СП-АХП-1000x56xRGBWWx15-60	RGBWW	56±10%	2545±10%	
СП-АХП-500x28xRGBWWx15-60	RGBWW	38±10%	1728±10%	
СП-АХП-300x14xRGBWWx15-60	RGBWW	14±10%	636±10%	
Тип кривой силы света		Овал		
Наличие управления		DMX-RDM		
Черный цвет корпуса				
Темно-серый цвет корпуса		Да		
Белый цвет корпуса				
Материал корпуса		анодированный алюминий		

Изготовитель: ООО «НПП Светоприбор», 142100 Московская область, Подольск г., Ленина проспект, дом 107/49. Тел: 8-800-250-88-15. E-мейл: support@svetopribor.info

3.3. Производитель оставляет за собой право вносить в конструкцию и комплектность изделия технические изменения и усовершенствования, не ухудшающие технические характеристики изделия, в любое время без предварительного уведомления.

## 4. КОМПЛЕКТНОСТЬ

4.1. В комплект поставки входят:

- светильник 1шт.
- паспорт изделия 1экз.
- упаковочная коробка 1шт.

## 5. УКАЗАНИЯ БЕЗОПАСНОСТИ

- 5.1. С целью исключения поражения электрическим током светильник должен быть заземлен. Для заземления светильник имеет заземляющий провод соединенный внутри светильника с его корпусом.
- 5.2. Подключение светильника и устранение неисправностей производитель только при отключенном напряжении.
- 5.3. Не допускается эксплуатация светильников с поврежденной изоляцией проводов и мет электрических соединений.
- 5.4. Для обеспечения надежного крепления светильника на опоре крепежные болты должны быть затянуты с усилием не менее 8Н·м

## 6. ПОДГОТОВКА ИЗДЕЛИЯ К РАБОТЕ

- 6.1. Светильник устанавливается на опорную поверхность из негорючего материала.  
**ВНИМАНИЕ! Провода N,L, и подключать, СТРОГО в соответствии со схемой подключения!**
- 6.2. Установить светильник на поверхность и закрепить его с помощью болтов.

## 7. ТЕХНИЧЕСКОЕ ОБСЛУЖИВАНИЕ

7.1. Металлические детали светильника окрашены порошковой полиэфирной краской, при нарушении лакокрасочного покрытия детали, восстановление производить аэрозольными эмалями в цвет восстанавливаемой детали.

## 8. СВИДЕТЕЛЬСТВО О ПРИЕМКЕ

8.1. Светильник СП-АХП соответствует требованиям ГОСТ Р МЭК 60598-2-3-99, ТУ 27.40-001-36603642-2019- и признаны годным для эксплуатации.

Дата изготовления

Штамп ОТК

Декларация соответствия ЕАЭС N RU Д-РУ.НХ37.В.05948/20 от 05.08.2020

## 9. ГАРАНТИЙНЫЕ ОБЯЗАТЕЛЬСТВА

- 9.1. «Продавец» гарантирует, что продукция бренда «НПП СВЕТОПРИБОР» («Товар») не имеет производственных и/или материальных дефектов, при условии, что она используется в соответствии со своим прямым назначением в соответствии с условиями Контакта и паспортом на изделие, прилагаемого к Товару, в течении 36 месяцев со дня ввода в эксплуатацию, но не более 42 месяцев с даты поставки Товара, в соответствии с товарно-транспортной накладной на поставку товара.
- 9.2. Эта гарантия дается Продавцом Покупателю на стандартный Товар из своих каталогов.
- 9.3. Гарантия действительна только в следующих случаях:
- А) товар используется согласно соответствующей Спецификации на Товар и соответствующим применением (согласно технической документации);
- Б) любая установка и/или сборка Товара должна производиться специальным техническим персоналом в соответствии с паспортом на изделие;
- В) показания температуры и напряжения при использовании Товара не превышены, и Товар не подлежал механическим нагрузкам, которые не соответствуют прямому использованию Товара;
- Г) товар установлен квалифицированным техническим персоналом согласно паспорту на изделие, **Товар нельзя изменять/ремонттировать**, как без соответствующего письменного подтверждения, так и в соответствии с приложенными инструкциями;
- Д) Покупатель заранее провел все первоочередные оперативные меры, как прописано в паспорте на изделие, сопровождающего Товар;