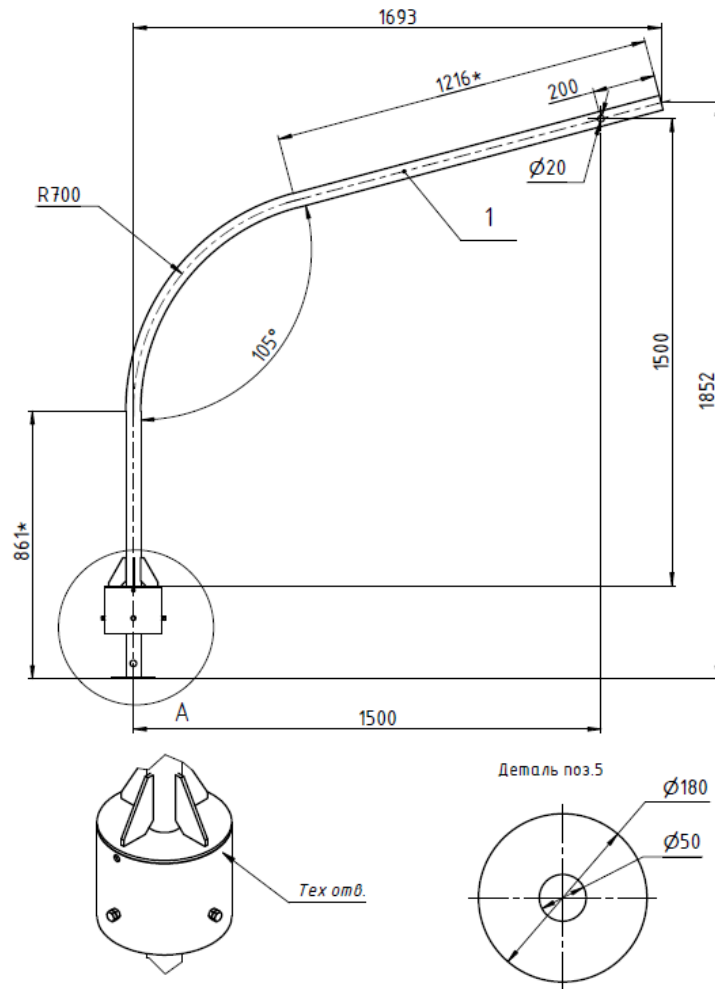


Рисунок 1.



Паспорт изделия
Кронштейн 1К1-1,5-1,5-02



Россия, Москва, ул. Черняховского, дом 16

www.svetopribor.info

1. Общие сведения

- 1.1 Наименование изделия: Кронштейн 1К1-1,5-1,5-02
1.2 Изготовитель: ООО «НПП Светоприбор»
1.3 Кронштейн предназначен для установки на опору наружного освещения и монтажа осветительных приборов
1.4 Кронштейн фиксируется в верхней части опоры при помощи болтов (входят в комплект поставки опоры)

2. Основные технические характеристики

Наименование показателей	Нормируемое значение
Габаритные и установочные размеры:	см. рис. 1
Материал по ГОСТ 10705-80	Ст20
Масса, кг	18,4
Максимальный вес светильника, кг	10
Посадочное место кронштейна, мм	48
Покрытие	Гор.цинк
Климатический район ГОСТ 16390-80	УХЛ1
Ветровой район СНиП 11-23-81	V
Категория транспортирования ГОСТ 15150-69	8
Категория хранения ГОСТ 15150-69	7

3. Комплект поставки

Кронштейн 1К1-1,5-1,5-02	1шт
Паспорт	1шт

4. Дата выпуска

Изготовитель: ООО «НПП Светоприбор»

Дата выпуска « ____ » _____ 202__ г. М.П.

Дата продажи « ____ » _____ 202__ г.

4. Гарантии изготовителя

- 4.1 Изготовитель гарантирует нормальную работу изделия при условии строгого соблюдения потребителем правил хранения, транспортирования, монтажа и эксплуатации.
4.2 Изготовитель гарантирует замену изделия, вышедшего из строя по вине изготовителя, в течении гарантийного срока эксплуатации.
4.3 Гарантийный срок установлен 12 месяцев с момента ввода изделия в эксплуатацию, но не более 18 месяцев с момента изготовления.
4.4 Срок эксплуатации без существенной потери несущей способности и эксплуатационных свойств не менее 10 лет